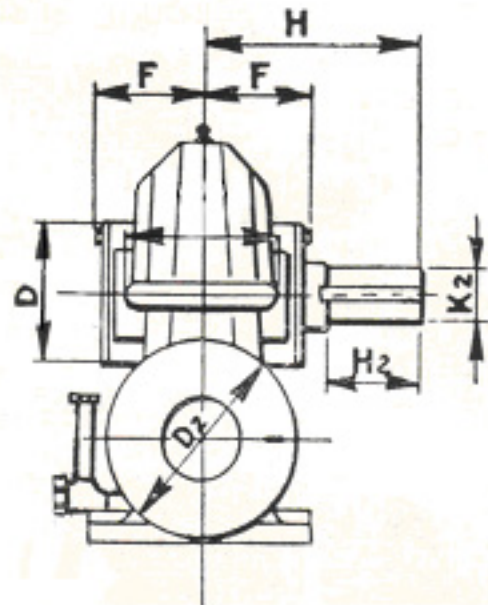
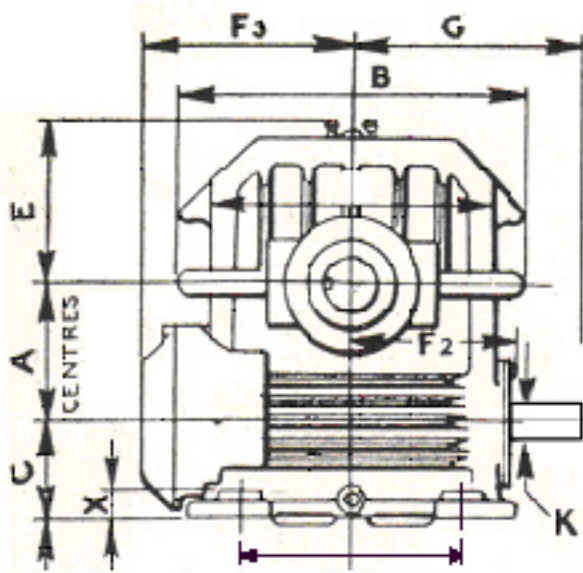




Melbourne Machinery Co.

Radicon Worm Reducer Dimensions



Size	A	B	C	D	D ₂	E	F	F ₂	F ₃	G	H	H ₂	K	K ₂	L	M	N	P	R	S	T	U	V	W	X	Y	Y ₂	Z	Z ₂
2 1/4	2 1/2	-	2 1/2	3 1/2	†	3 1/4	2 7/8	3 1/8	†	5 1/2	5	2 1/4	1 1/8	1	7 1/2	5 1/2	6	4 1/2	5 1/2	4	7/8	2 1/2	-	-	2	1 1/4	1 1/4	1/2	3/8
3	3	8 1/2	3 1/2	4 1/2	†	4 1/2	3 1/2	4 7/8	†	7 1/2	6 1/8	2 1/4	7/8	1 1/8	9 1/2	6 1/2	6 1/2	5 1/2	7	4	1 1/2	2 1/2	-	4	1	1 1/2	3/8	1/2	1/2
4	4	12	4 1/2	6	7 1/2	5 1/2	4 1/2	6	7 1/2	9	8 1/2	3 1/2	1 1/2	1 1/2	12 1/2	9 1/2	9	8	9 1/2	4	2	3 1/2	-	7	1 1/2	1 1/4	1/4	1/4	1/4
5	5	13 1/2	4 1/2	6 1/2	9	6 1/2	5 1/2	7	9 1/2	10 1/2	9 1/2	3 1/2	1 1/2	2	13 1/2	10 1/2	9 1/2	8 1/2	11 1/2	4	2	3 1/2	-	7 1/2	1 1/2	1 1/2	1 1/2	1 1/2	1 1/2
6	6	16	5	7	9 1/2	7 1/2	5 1/2	7 1/2	9 1/2	11	10 1/2	3 1/2	1 1/2	2 1/2	15 1/2	11 1/2	10 1/2	9 1/2	13	4	2	3 1/2	-	8	1 1/2	1 1/2	1 1/2	1 1/2	1 1/2
7	7	18	5 1/2	7 1/2	10 1/2	8 1/2	6 1/2	8 1/2	11 1/2	12 1/2	11 1/2	4 1/2	1 1/2	2 1/2	17 1/2	12 1/2	12	10 1/2	15	4	2	4	-	8 1/2	1 1/2	1 1/4	1/4	1/2	1 1/2
8	8	20 1/2	5 1/2	8	10 1/2	9 1/2	6 1/2	9 1/2	12 1/2	13 1/2	12 1/2	5 1/2	1 1/2	2 1/2	19 1/2	13 1/2	13	11	17	4	1	5	-	8 1/2	1 1/2	1 1/4	1/4	1 1/2	1 1/2
10	10	25	6 1/2	9 1/2	12 1/2	11 1/2	7 1/2	12 1/2	14 1/2	16 1/2	14 1/2	6	2 1/2	3 1/2	23 1/2	15 1/2	17	13	21	4	1 1/2	5	2 1/2	10 1/2	2	1 1/4	1 1/4	1 1/2	1 1/2
12	12	29	7 1/2	10 1/2	14	13 1/2	8 1/2	14 1/2	17 1/2	19 1/2	16 1/2	6 1/2	2 1/2	3 1/2	28	17 1/2	20 1/2	14 1/2	25 1/2	4	1 1/2	6	3	12	2 1/2	1 1/2	1 1/2	1	1 1/2
14	14	34	8 1/2	12 1/2	16	15 1/2	10	16 1/2	20 1/2	22 1/2	19	7 1/2	3	4 1/2	32 1/2	20 1/2	23 1/2	17	29 1/2	4	1 1/2	7	3 1/2	14	2 1/2	1 1/2	1 1/2	1 1/2	1 1/2
17	17	40	10	14 1/2	18 1/2	18 1/2	12	20 1/2	24 1/2	27 1/2	21 1/2	8	3 1/2	5 1/2	39 1/2	22 1/2	30	19	35 1/2	6	1 1/2	7 1/2	5	16 1/2	3	1 1/2	1 1/4	1 1/2	1 1/2
20	20	48	11 1/2	16 1/2	21	21 1/2	12 1/2	23 1/2	29 1/2	32	24	9 1/2	3 1/2	6 1/2	46	25	35	21	41 1/2	6	1 1/2	9	6	18 1/2	3 1/2	1 1/2	1 1/4	1 1/2	1 1/2